



MORSETTI A SERRAGGIO INDIRECTO

per connessioni volanti



**IL MEGLIO...
MIGLIORA!**

MORSETTI

9924CS - 993CS - 994CS



Ampia capacità di connessione rispetto al suo omologo a serraggio diretto

- Maggiori combinazioni di conduttori
- Serraggio di conduttori a sezioni inferiori



SalvaTempo

Non è necessario attorcigliare i cavi. Facilità di inserimento, velocità e semplicità nell'eventuale sconnessione.



SalvaSpazio

Dimensioni compatte, le stesse degli storici morsetti volanti BM!

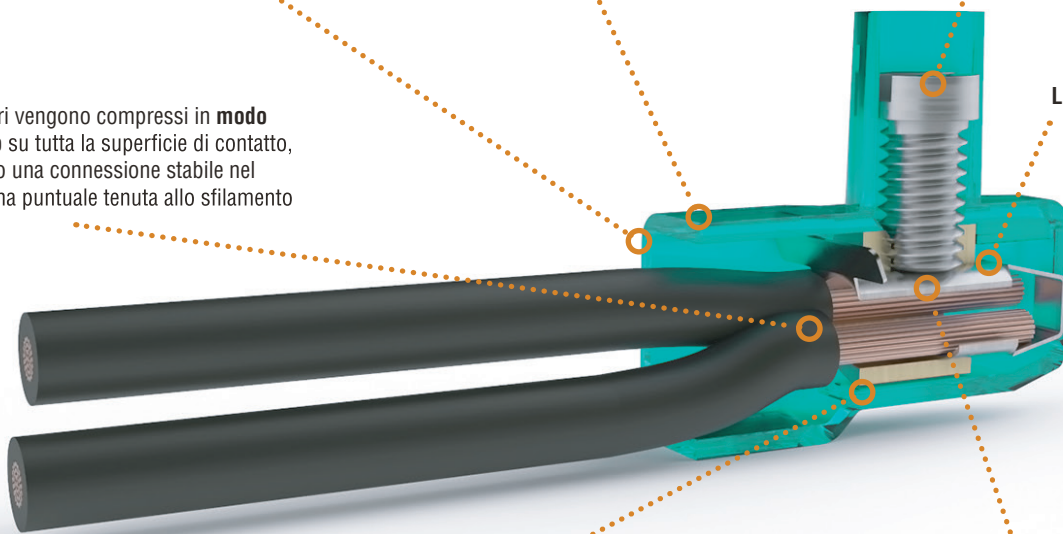
Ampio ingresso che facilita l'**inserimento di più cavi**

Corpo in policarbonato **antiurto autoestinguente**

Vite imperdibile

I conduttori vengono compressi in **modo omogeneo** su tutta la superficie di contatto, garantendo una connessione stabile nel tempo e una puntuale tenuta allo sfilamento

Lamella salvacavo



Corpo conduttore in ottone
La robustezza della bussola massimizza il passaggio di corrente

L'integrità dei conduttori è garantita da una **lamella salvacavo** in acciaio inox, che si interpone fra la vite ed i conduttori stessi creando così un **serraggio indiretto**

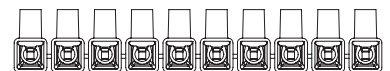
HALOGEN FREE

Halogen free per poter installare il morsetto ovunque



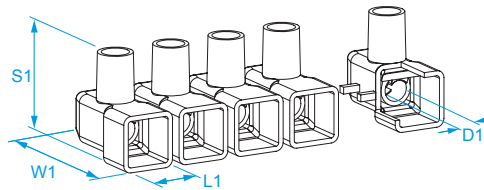
Conforme e certificato secondo lo standard armonizzato IEC/EN 60947-7-1

MADE IN ITALY



In barrette da 10 morsetti

MORSETTI PER CONNESSIONI VOLANTI • DI CODA • A SERRAGGIO INDIRECTO



CORPO ISOLANTE: policarbonato (PC) trasparente UL 94 V0

CORPO CONDUTTIVO: ottone

LAMELLA DI PROTEZIONE IN: acciaio inox

VITI IMPERDIBILI IN: acciaio zincato

LIVELLO AUTOESTINGUENZA: EN 60335-1: 2002+A2:2006 (par. 30.2.3),
EN 60695-2-10 a 850 °C, EN 60695-2-11

TIPO DI CONDUTTORE: rigido e flessibile

TEMPERATURA ESERCIZIO MAX: 85 °C

GRADO DI PROTEZIONE: IP20

NORME DI RIF.: EN 60998-1: 2004, EN 60998-2-1: 2004

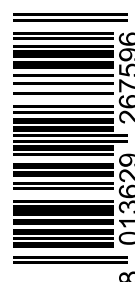
Codice	Sezione conduttore mm ²	Capacità di connessione Sezione mm ²	Capacità di connessione N. conduttori rigidi	Capacità di connessione N. conduttori flessibili	Tensione nominale V	Corrente di prova A	Vite	D1 mm	L1 mm	W1 mm	S1 mm	N. morsetti	barrette
9924CS	4	4	2	2	450	32	M4	4,5	10,3	21	20	10	10/400
		2,5	2 ÷ 3	2 ÷ 3									
		1,5	2 ÷ 4	2 ÷ 4									
		1	2 ÷ 5	2 ÷ 5									
		0,75	2 ÷ 6	2 ÷ 6									
		0,5	2 ÷ 10	2 ÷ 10									
993CS	6	6	2	2	450	41	M4	6	11,8	22,5	23	10	10/300
		4	2 ÷ 3	2 ÷ 3									
		2,5	2 ÷ 4	2 ÷ 4									
		1,5	2 ÷ 6	2 ÷ 6									
		1	2 ÷ 8	2 ÷ 8									
		0,75	2 ÷ 10	2 ÷ 10									
994CS	10	10	2	2	450	57	M6	7,9	14,7	26	26	10	10/200
		6	2 ÷ 3	2 ÷ 3									
		4	2 ÷ 5	2 ÷ 5									
		2,5	2 ÷ 8	2 ÷ 8									
		1,5	2 ÷ 12	2 ÷ 12									
		1	2 ÷ 15	2 ÷ 15									
0,75	2 ÷ 15	2 ÷ 15											



990288



BM SPA • Viale Milano 54/56 • 20089 Rozzano MI • Italy
Tel. +39 02 8923911 r.a. • Fax +39 02 8256873
www.bm-group.com • info@bm-group.com



8